

Datenblatt Luxerna Blue Emotion

- Dynamische Plug & Light Lösung für Human Centric Lighting
- per Bluetooth programmierbarer Timer für Tageslichtverlauf
- Vorkonfigurierter Touch Taster zur manuellen Einstellung von Helligkeit und Farbe
- Kinderleichte Installation durch codierte und verpolungssichere Stecker
- Minimierung der Installationskosten
- ENEC geprüfte Netzteile / VDE geprüfte Stecker
- direkte Verbindung mit bis zu 4 Flächenleuchten CCT
- Erweiterbar mit Slavesystem für jede Raumgröße
- System komplett DALI-fähig: DALI in - DALI out
- Bewegungsmelder durch Steckerverbinder sofort einsatzbereit
- durchkontaktiert - Power in - Power out

Blue Emotion	BlueEmotion 2	BlueEmotion 4	BlueEmotion 2L	BlueEmotion 4L	BlueEmotion 2S	BlueEmotion 4S
Standard	DALI Master BT	DALI Master BT	DALI Basic	DALI Basic	DALI Extend	DALI Extend
Anzahl Leuchten	2 x 35W CCT	4 x 35W CCT	2 x 35W CCT	4 x 35W CCT	2 x 35W CCT	4 x 35W CCT
Anschluss LED	4 pol / 2 Stecker	4 pol / 4 Stecker	4 pol / 2 Stecker	4 pol / 4 Stecker	4 pol / 2 Stecker	4 pol / 4 Stecker
Anschluss AC	3 pol / 1 Buchse	3 pol / 1 Buchse	3 pol / 1 Buchse	3 pol / 1 Buchse	3 pol / 1 Buchse	3 pol / 1 Buchse
Anschluss DALI	3 pol / 1 Buchse	3 pol / 1 Buchse	3 pol / 1 Buchse	3 pol / 1 Buchse	3 pol / 1 Buchse	3 pol / 1 Buchse
Anzahl Netzteile	1	2	1	2	1	2
Leistung	70 W	140 W	70 W	140 W	70 W	140 W
Steuerung	Bluetooth / Taster	Bluetooth / Taster	Taster	Taster	n.a	n.a
Strom	0,35 A	0,7 A	0,35 A	0,7 A	0,35 A	0,7 A
Spannung	220 - 240V / 50Hz					
THD	<10%					
Power Faktor	>0,95					
Durchkontaktierung	DALI out / AC out					
Anzahl Schaltzyklen	> 50.000					
Lampenlebensdauerfaktor	> 0,9 bei 6000h					
Zündzeit	< 0,05 s					
Anlaufzeit	< 0,6 s bis 95% des Lichtstroms					
Frühfallrate	< 2% bei 1000 Std					
Umgebungstemperatur	-10°C - 40°C					
Nennlebensdauer	50.000 Std / bei Ta= max. 25°C					
Garantie	5 Jahre					
Gewicht	1,1kg / 1,8kg					
Abmaße (L/B/H)	500 x 200 x 40mm					
Verpackungseinheit	1 Stk pro Karton					
Artikelnummer						
Blue Emotion Box	91070502021	91140502041	91070502022	91140502042	91070502023	91140502043
Blue Touch Taster	91000808000	manuelle Einstellung von Farbtemperatur, Helligkeit und Szenen				
Blue Touch Taster plus	91000808001	manuelle Einstellung von Farbtemperatur, Helligkeit und Szenen, programmierbar über App				
Blueemotion Sensor	28000895	für die Erkennung von Anwesenheit				
Stromverbindungskabel	92000600000	für die Verbindung zweier Boxen mit Strom				
DALI Verbindungskabel	92000600001	für die Verbindung zweier Boxen mit DALI				
Strom Y-Kabel	92000020000	für die Verdoppelung der Stromeingangsbuchse				
DALI Y-Kabel	92000020001	für die Verdoppelung der DALI Eingangsbuchse				

Maximale Belastung von Leitungsschutzautomaten

Sicherungsautomat	C10	C13	C16	C20	B10	B13	B16	B20	Einschaltstrom
Installation Ø	1,5 mm ²	1,5 mm ²	2,5 mm ²	4 mm ²	1,5 mm ²	1,5 mm ²	2,5 mm ²	4 mm ²	I _{max} Pulsdauer
Netzteile / siehe Anzahl Netzteile	10	13	16	21	6	8	10	13	39 A 286 µs

Kalkulation verwendet typische Werte der Leitungsschutzautomaten-Serie ABB S200 als Referenz.

Tatsächliche Werte können je nach verwendeten Leitungsschutzautomatentypen und der Installationsumgebung abweichen.

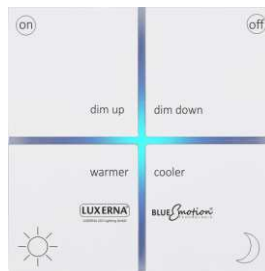
Alle angegebenen Werte sind Durchschnittswerte und können von Einheit zu Einheit abweichen. Irrtümer und das Produkt verbessernde Änderungen vorbehalten. Daten sind nach bestem Wissen und Gewissen erhoben worden. Mit Veröffentlichung neuer Datenblätter erlischt die Gültigkeit der alten Datenblätter. Datenblatt gültig ab 01.06.2018.



geprüfte Netzteile

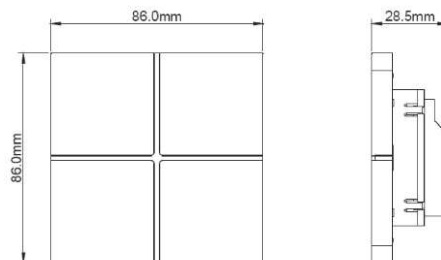
Blue Touch Taster plus

- Berührungssensor für DALI Programme
- Vorkonfigurierter Touch Taster zur manuellen Einstellung von Helligkeit, Farbtemperatur, an/aus und Dim
- komplett programmierfähig über Installer App
- farbliche Codierung bei Berührung
- Optional Ein- und Ausschalten des Tageslichttimers
- Kinderleichte Installation für Unterputzdosen
- Minimierung der Installationskosten



Touch Taster plus

Der Touch Taster wird direkt mit dem DALI Eingang verbunden. Die vorkonfigurierte Einheit erlaubt die Änderung der Lichtfarbe und der Helligkeit. Über die Installer App können die Tastflächen individuell belegt werden.



Touch Taster

Der Touch Taster wird direkt mit der DALI Leitung verbunden. Der Taster ist vorkonfiguriert und erlaubt die Änderung der Lichtfarbe und der Helligkeit. Es sind zusätzlich zwei Szenen speicherbar.

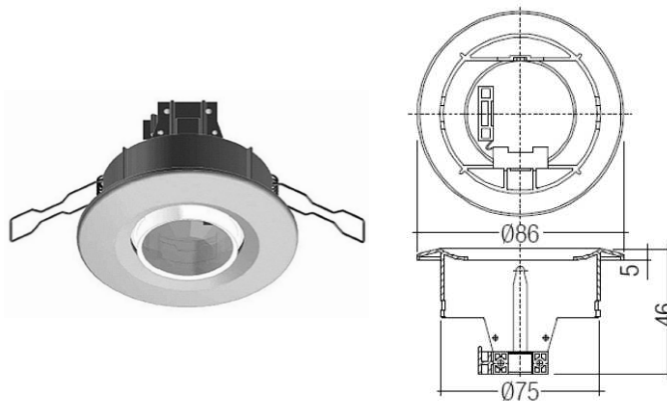


Blue Touch Taster

- Vorkonfiguriertes Tastermodul zur manuellen Einstellung von Helligkeit, Farbtemperatur, an/aus und Dim
- Zwei Szenen speicherbar
- Auswahl von Gruppen über Drehschalter möglich
- Optional Ein- und Ausschalten des Tageslichttimers
- Kinderleichte Installation für Unterputzdosen
- Minimierung der Installationskosten

Bluemotion Bewegungsmelder

- Präsenzmelder zur Erkennung der Anwesenheit
- per Bluetooth oder Fernbedienung programmierbar
- Kinderleichte Installation durch codierte und verpolungssichere Stecker
- Keine eigene Stromversorgung nötig, wird über DALI Bus betrieben



optional: Bewegungsmelder

Der Bewegungsmelder wird anschlussfertig an die DALI Buchse der Blue Emotion Box gesteckt und über die Bluetooth Steuerung programmiert.